

Фурнитура

Наименование	Количество
1) Колесная опора	4
2) Ручки	2
3) Кронштейн верхнего положения ложа	4
4) Винт-стяжка 6x60	8
5) Винт-стяжка 6x30	8
6) Шток эксцентрика	12
7) Эксцентриковая стяжка	12
8) Заглушка эксцентрика	12
9) Гайка-бочонок	4
10) Ключ	1
11) Металлическая направляющая	2
12) Фиксатор	2 комплекта
13) Крючок подвижной боковины	2
14) Пластмассовая направляющая	2

Наименование	Количество
15) Шуруп 3.5x16	6
16) Шуруп 3.5x25	8
17) Шуруп 3.5x30	2
18) Шариковая направляющая	2
19) Накладка круглая	6

Комплектность ящика

Наименование	Количество
20) Передняя панель	1
21) Задняя панель	1
22) Боковая панель	2
23) Перегородка	1
24) Дно ящика	2

Комплектность кровати

Наименование	Количество
25) Спинка	2
26) Подматрасник	1
27) Боковина (подвижная)	1
28) Боковина (неподвижная)	1

Установка шариковых направляющих

1) Выдвиньте шариковую направляющую (18) до упора, снимите с фиксатора направляющий полозок. Рис. 1

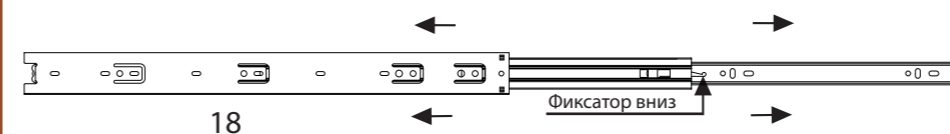


Рис. 1

2) Прикрутите направляющий полозок на боковую панель ящика (22) шурупами 3.5x16 (15) в отверстия, указанные стрелками. Рис. 2.

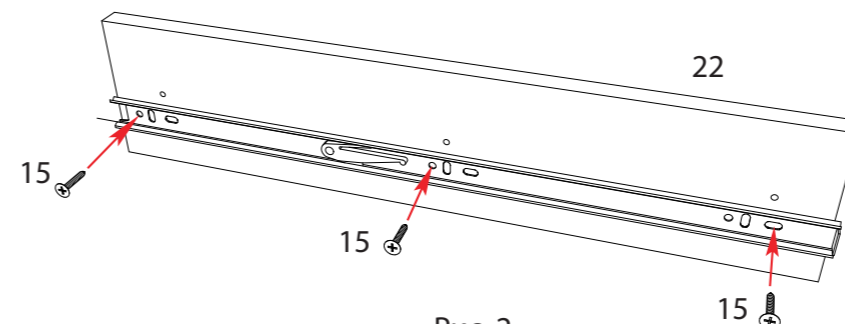


Рис. 2

3) Положите круглые наклейки (19) так, чтобы отверстия накладок и отверстия на спинке (25) совпали. Рис. 3

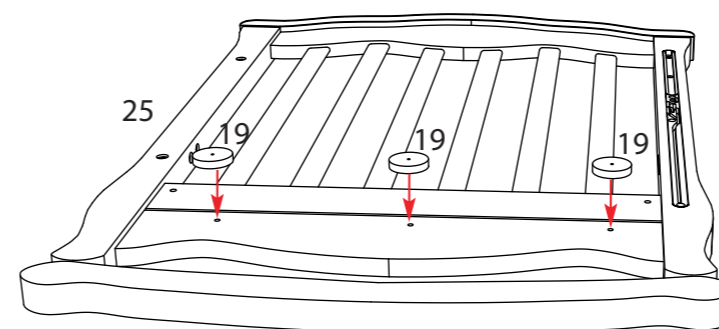


Рис. 3

4) Прикрутите направляющие на спинки (25) шурупами 3.5x25 (16) (рис. 4) через круглые наклейки при выдвинутой шариковой направляющей на 3 см в отверстия А и В (рис. 5) и в отверстие Б при задвинутой шариковой направляющей.

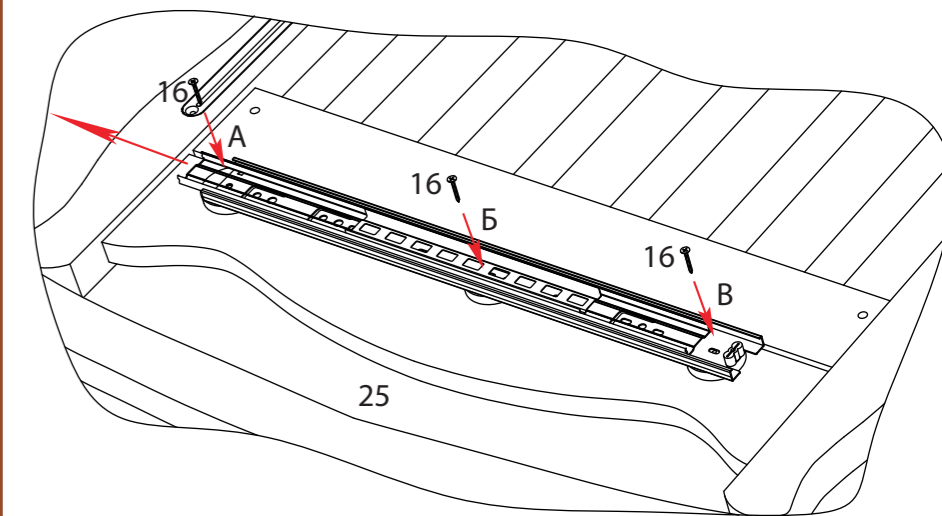


Рис. 4

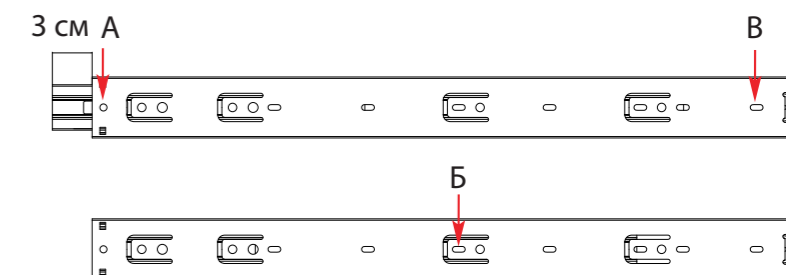


Рис. 5

Сборка ящика

- 1) Вкрутите штоки эксцентрика (6) в заднюю панель (21). Рис. 5.
- 2) Вставьте эксцентриковые стяжки (7) в отверстия боковых панелей (22) и перегородки (23). Установите боковые панели (22) и перегородку ящика (23) на заднюю панель (21) и затяните эксцентриковые стяжки (7) с помощью ключа (10). Рис. 5.

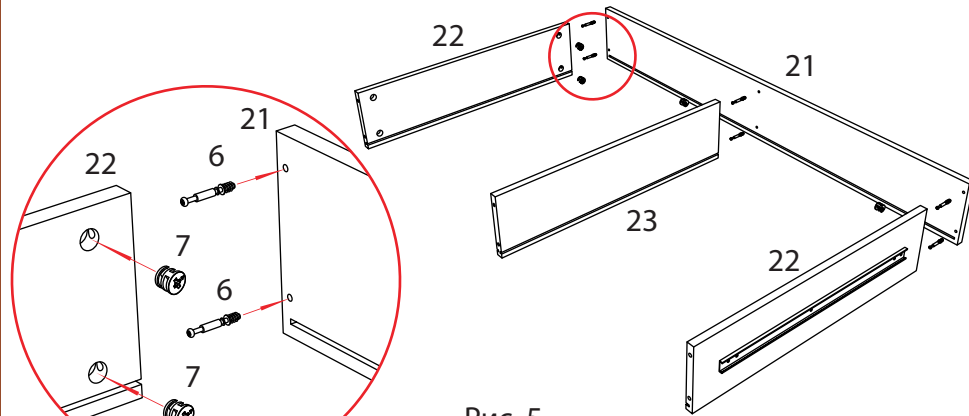


Рис. 5

- 3) Вставьте дно ящика (24) в пазы перегородки (23), боковых (22) и задней (21) панелей ящика. Рис. 6.
- 4) Вкрутите штоки эксцентрика (6) в переднюю панель (20) и прикрепите ее к боковым панелям (22) и перегородке (23) ящика эксцентриковыми стяжками (7) с помощью ключа (10). Рис. 6.
- 5) Вставьте заглушки эксцентрика (8) в отверстия эксцентриковых стяжек (7).
- 6) Прикрутите к передней панели (20) две ручки (2) шурупами 3.5x30 (17).

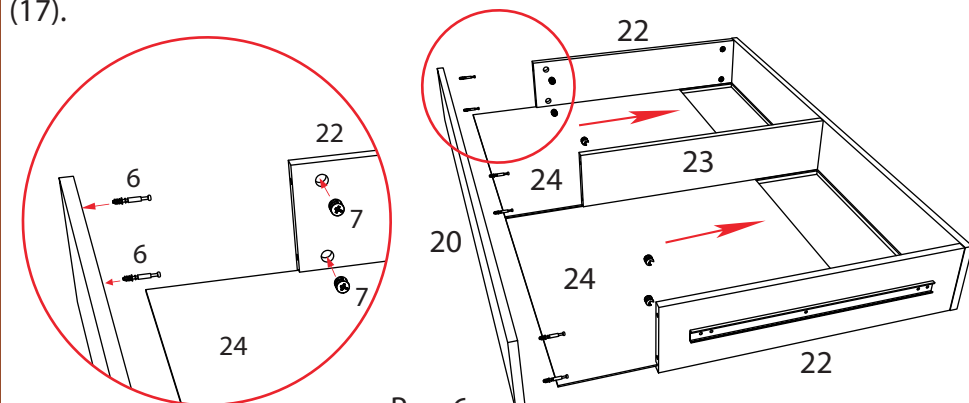


Рис. 6

Сборка кровати

Все крепежные соединения производятся при помощи ключа (10) и отвертки.

- 1) Кровать предусматривает верхнее и нижнее положение ложа: при желании прикрутите кронштейны (3) винтами (5) (рис. 7) для крепления подматрасника (26) в верхнем положении, чтобы в первые месяцы было удобнее укладывать ребенка в кровать. Далее рассматривается нижнее положение ложа.
- 2) Вставьте гайки-бочоноки (9) в отверстия подматрасника (26) как указано на рис. 7.
- 3) Прикрепите подматрасник (26) с помощью винтов (4) к спинкам (25) рис. 7 и оставьте винты ослабленными для дальнейшей установки подвижной боковины. При необходимости, для точного попадания резьбовых соединений, гайка-бочонок (9) регулируется отверткой.

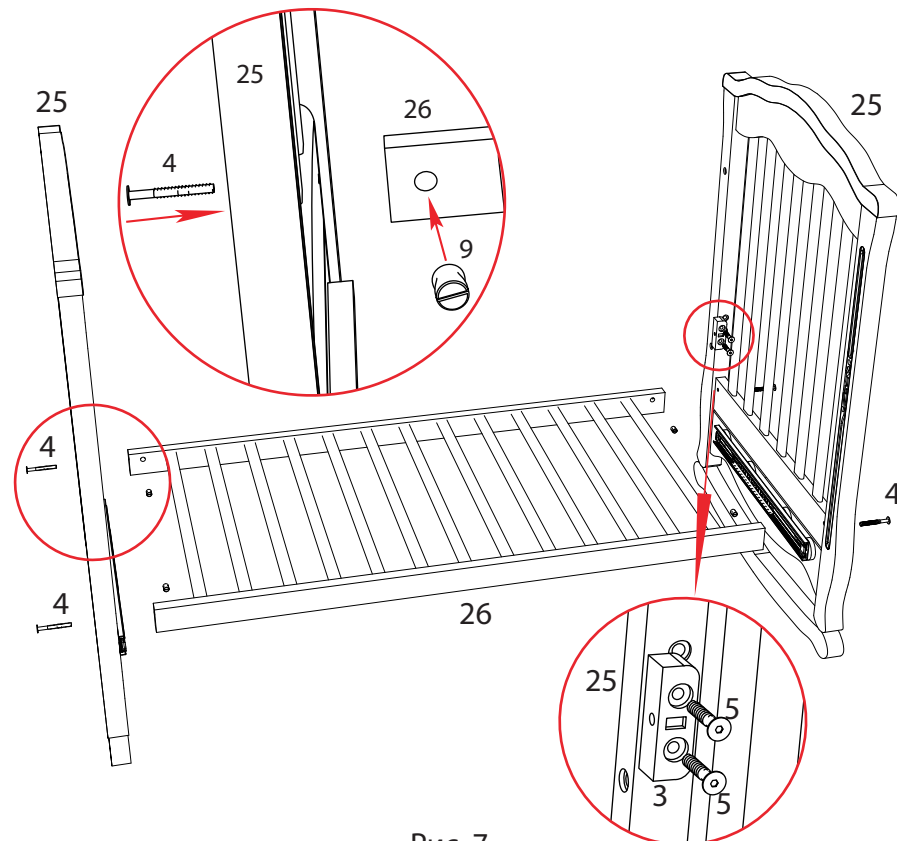


Рис. 7

- 4) Закрепите неподвижную боковину (28) 4-мя винтами (4) к спинкам (25). Рис. 8.

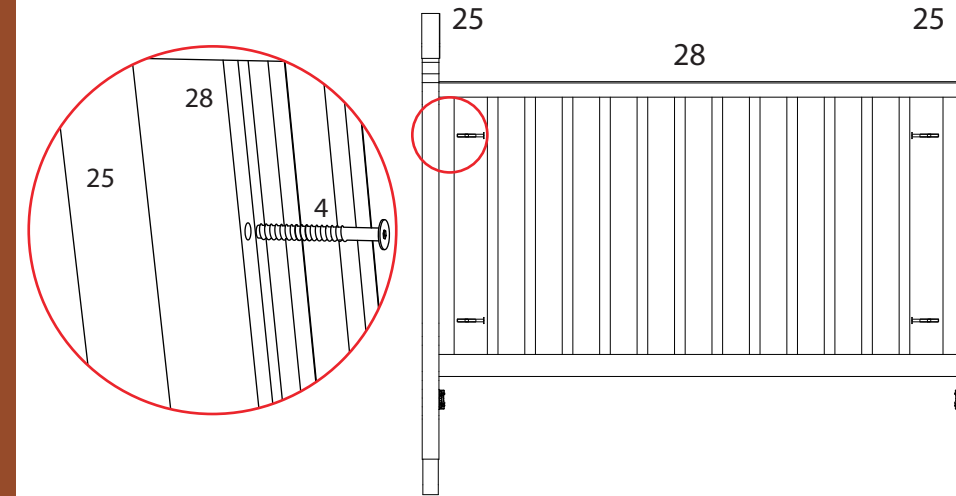


Рис. 8

- 5) Прикрепите пластмассовые направляющие (14) к подвижной боковине (27) с помощью шурупов 3.5x25 (16). Забейте металлические направляющие (11) и крючки (13) длинными концами в подвижную боковину (27). Установите фиксатор (12) до щелчка. Рис. 9.
- 6) Установите подвижную боковину (27):
 - вставьте пластмассовые направляющие (14) в пазы А (рис. 10);
 - крючок (13) направить в паз В, а металлическую направляющую (11) направить в паз С (рис. 10);
 - опустите подвижную боковину (27) в нижнее положение;
 - затяните все винты (4) с помощью ключа (10).
- 7) Установите ящик в кровать так, чтобы полозок вошел в шариковую направляющую.
- 8) Кровать может стоять как на опорах-качалках, так и на колесных опорах (1). Для установки колесных опор (1) положите кровать на бок и вставьте металлические оси поворотных опор во втулки и защелкните их.

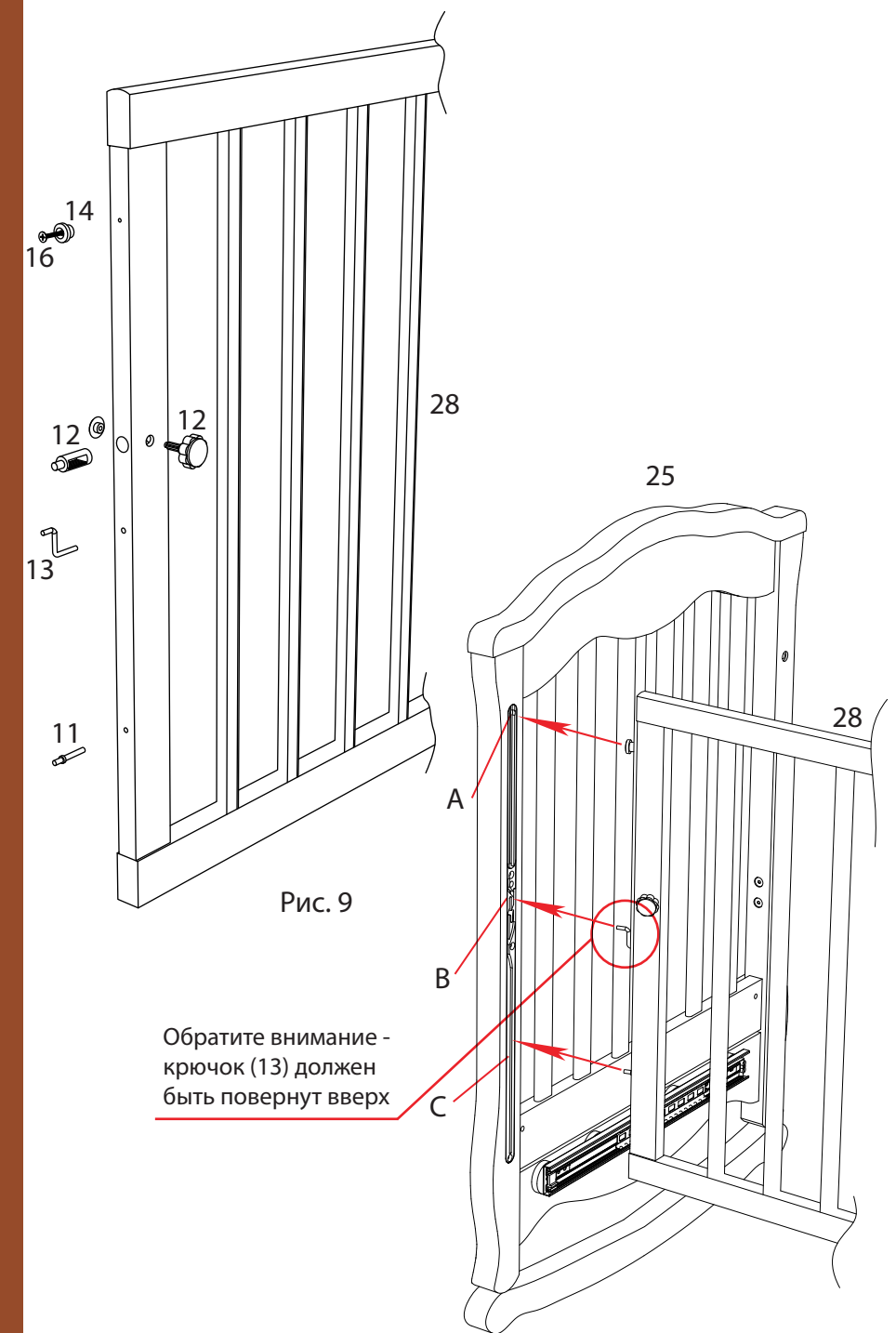


Рис. 9

Обратите внимание - крючок (13) должен быть повернут вверх

Рис. 10